

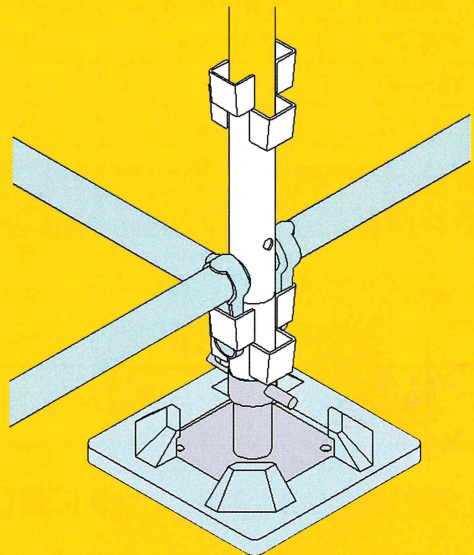
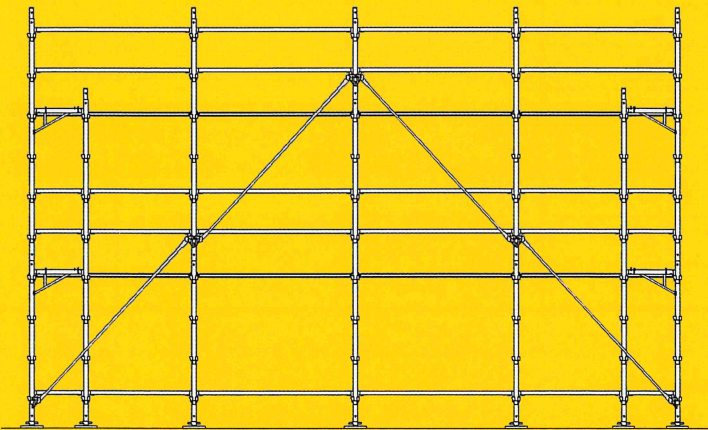
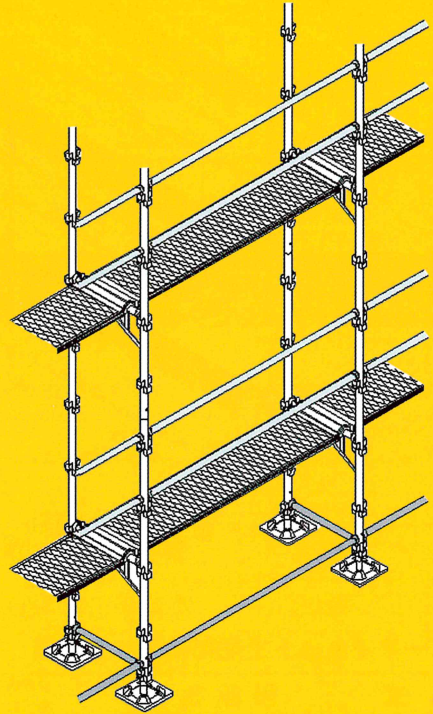
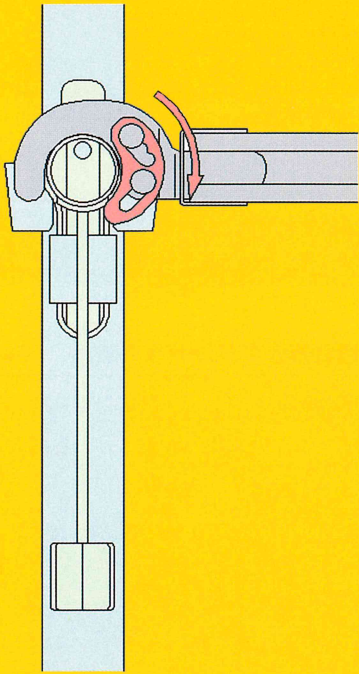
# YUHARA

クサビ緊結式足場のベストブランド

# 一側足場

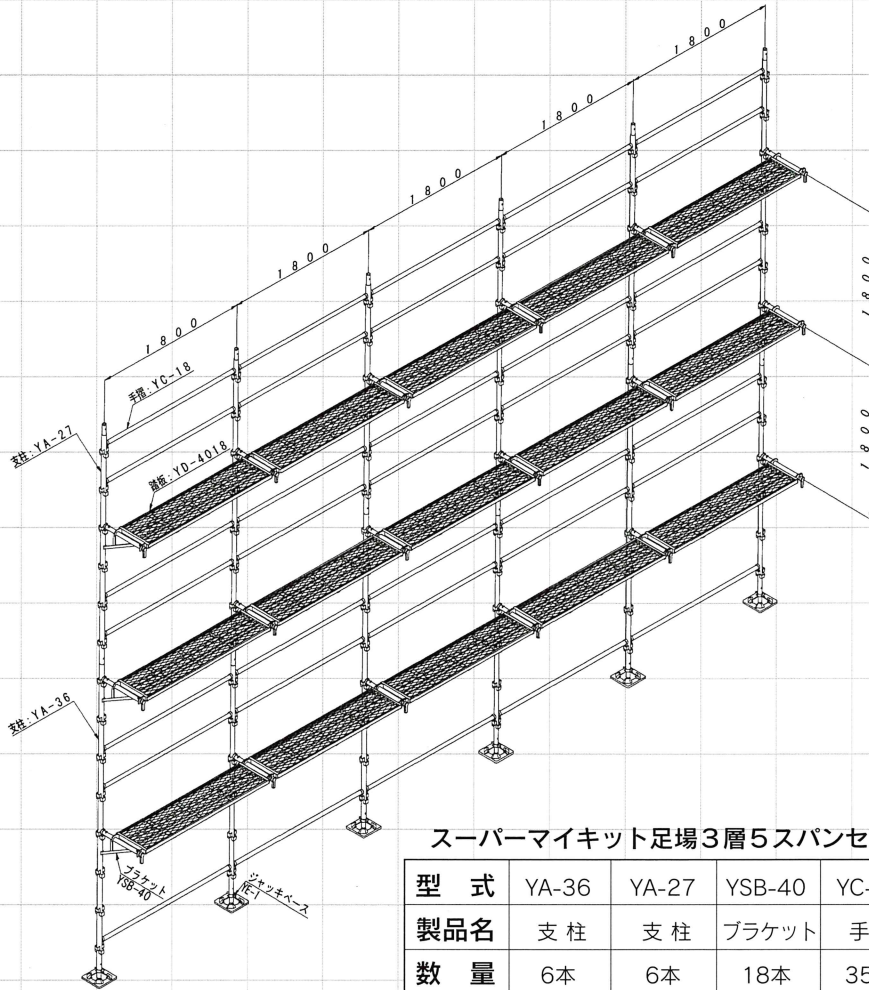
## スーパーマイキット

(社) 仮設工業会認定品



 **ユハラ工業株式会社**

□ スーパーマイキット足場 組立て図（3層×5スパン400幅使用例）



スーパーマイキット足場3層5スパンセット数量 許容荷重1スパンあたり200kg

型 式	YA-36	YA-27	YSB-40	YC-18	YD-4018	YE-1	YER-1
製品名	支柱	支柱	ブラケット	手摺	踏板	パイプジャッキ	アンダーベース
数 量	6本	6本	18本	35本	15枚	6本	6枚

- ◎ 図の様な組み方をした場合は、建物側に支えが必要になります。
- ◎ 風荷重にかかる足場倒壊防止のため、必ず壁つなぎを設けて下さい。

スーパーマイキット足場部材セット詳細

型 式	製 品 名	250幅	400幅
		数 量	数 量
YA-36	支 柱	6	6
YA-27	支 柱	6	6
YSB-25	ブラケット	18	—
YSB-40	ブラケット	—	18
YC-18	手 摺	35	35
YD-2518	踏 板	15	—
YD-4018	踏 板	—	15
YE-1	パイプジャッキ	6	6
YER-1	アンダーベース	6	6
	総重量	500kg	580kg

◇ 運 搬

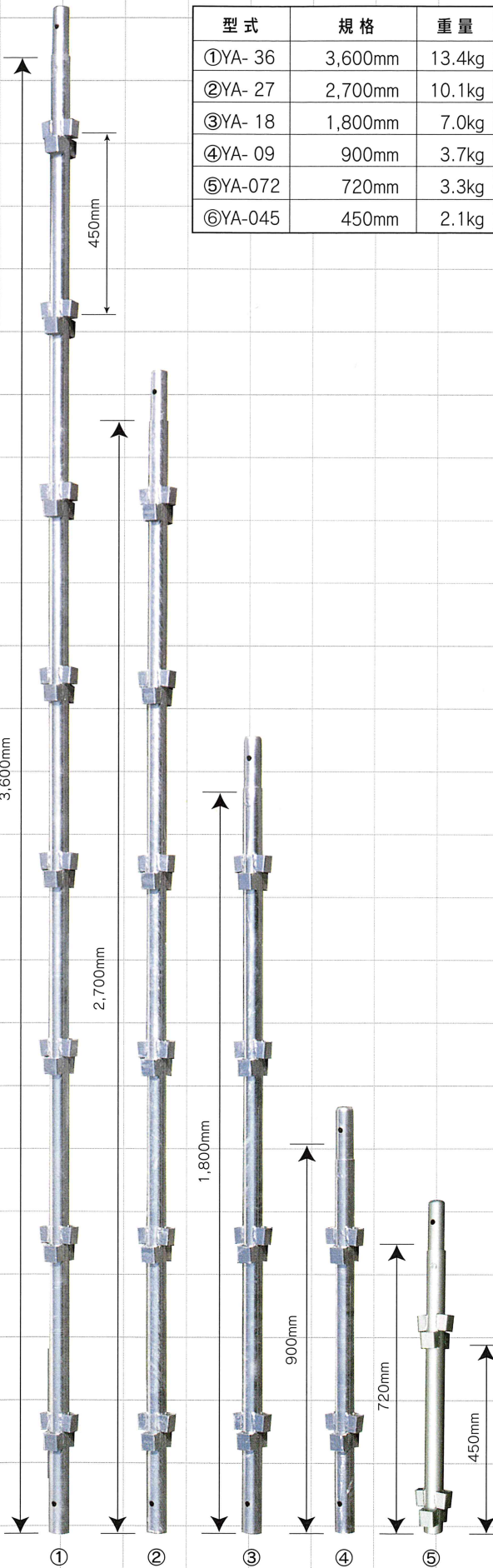
	250幅	400幅
4tトラック	8セット	7セット
10tトラック	22セット	19セット

**特 長**

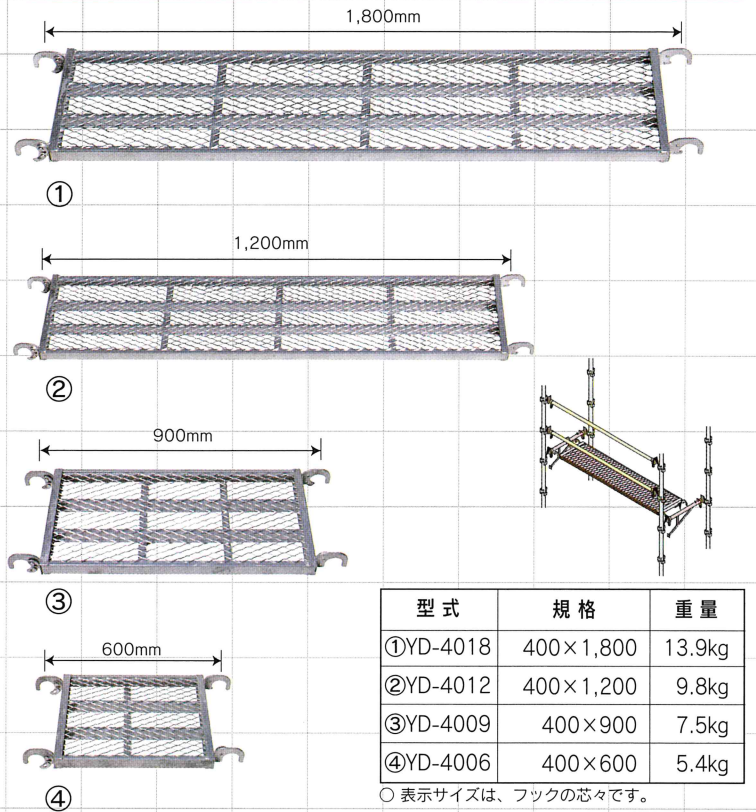
- ① クサビ部分を支柱ポケットに差し込みハンマーで叩くだけのとても簡単な構造です。
- ② 施工組立時間が大幅に短縮できます。
- ③ スーパーマイキット足場部材の表面処理は、容融亜鉛メッキですので、防錆能力が大幅に向上しました。
- ④ 同じ部材で中層建築物まで幅広く活用できます。

スーパーマイキット足場は、安全性・経済性・機能性を追求した新時代の足場です。

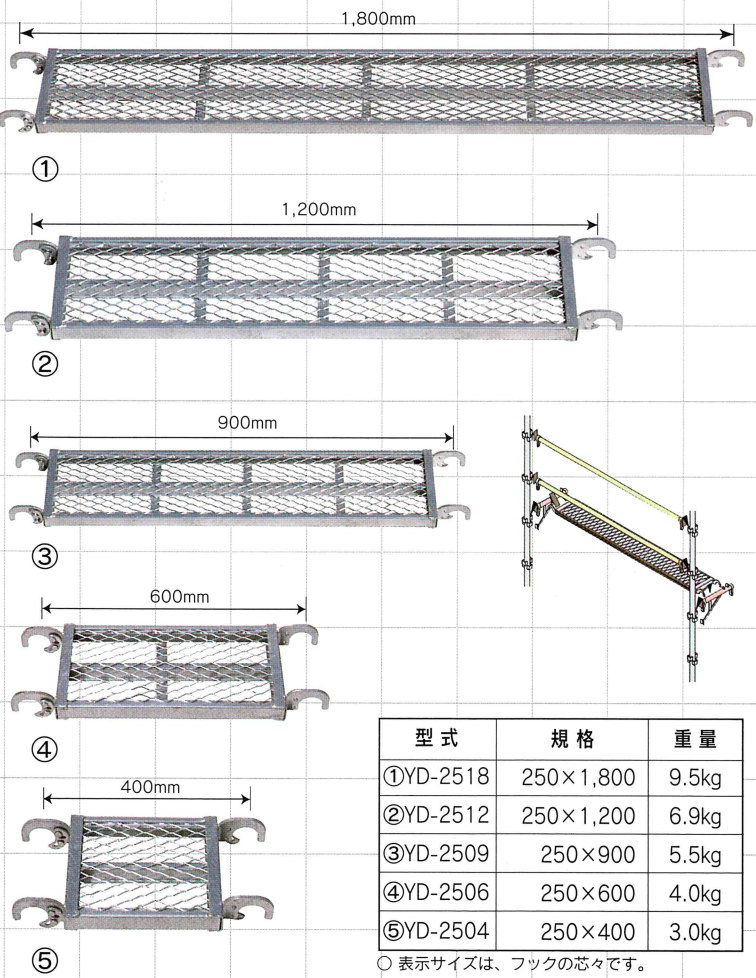
## 支柱



## 400幅踏板

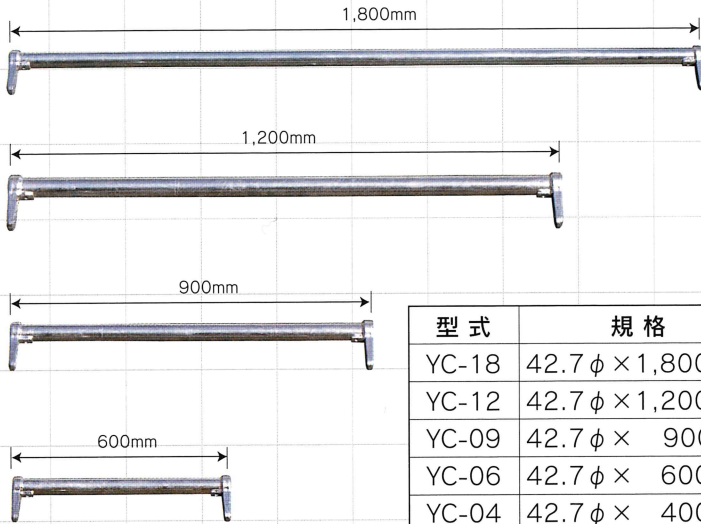


## 250幅踏板



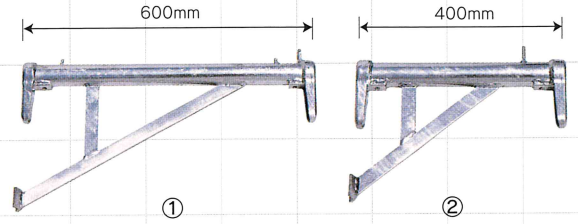
# スーパーマイキット足場各部材

## 手摺



型式	規格	重量
YC-18	42.7φ × 1,800mm	4.6kg
YC-12	42.7φ × 1,200mm	3.3kg
YC-09	42.7φ × 900mm	2.3kg
YC-06	42.7φ × 600mm	1.7kg
YC-04	42.7φ × 400mm	1.3kg
YC-03	42.7φ × 300mm	1.1kg
YC-02	42.7φ × 200mm	0.8kg

## ブラケット



型式	規格	重量
①YSB-40	600mm (400踏板)	2.6kg
②YSB-25	400mm (250踏板)	1.8kg

○表示サイズは、支柱芯です。

## 階段



①

②

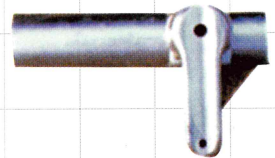
型式	規格	重量
①YAL-19	アルミ製	14.2kg
YAH-20	補助アルミ製	9kg
YH-19	スチール製	25.8kg
② YH-20	補助スチール製	11.6kg

## 壁あてジャッキ



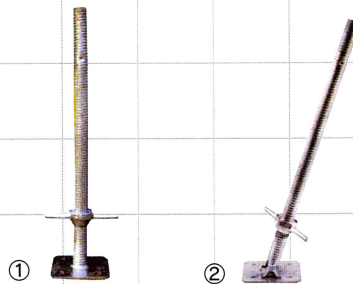
型式	規格	重量
YKT	600mm	2.5kg

## ジャッキホルダー



型式	規格	重量
YSD-9	-	1.0kg

## パイプジャッキ

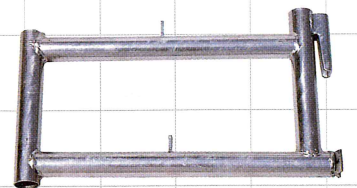


①

②

型式	規格	重量
①YE-1	固定型	3.1kg
②YE-2	自在型	3.2kg

## 補助ステップ



型式	規格	重量
YSOS	-	3.7kg

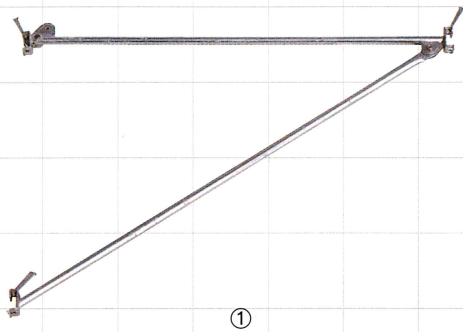
# スーパーマイキット足場各部材

## 筋交



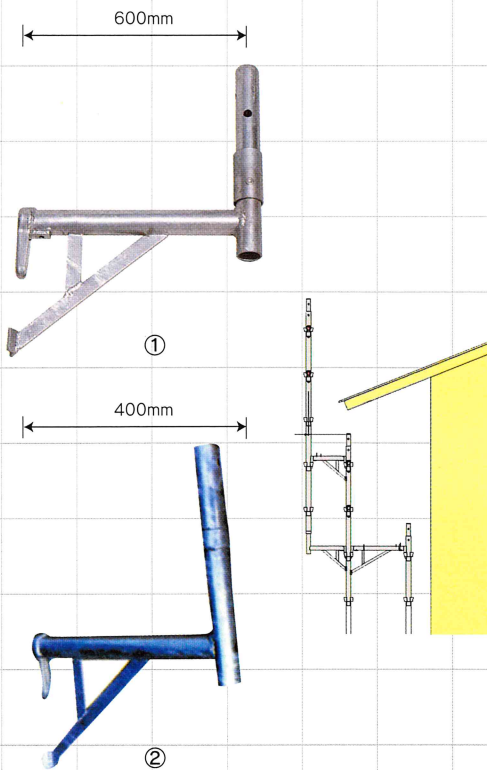
型式	規格	重量
①STY-18	1,800mm	4.2kg
STY-12	1,200mm	3.3kg
STY-09	900mm	2.1kg

## 先行手摺



型式	規格	重量
①SSY-18	1,800×900mm	5.5kg
SSY-12	1,200×900mm	4.9kg
SSY-09	900×900mm	3.5kg

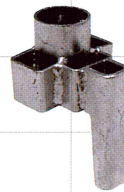
## 張出ブラケット



型式	規格	重量
①HYSB-40	600mm (400踏板)	3.5kg
②HYSB-25	400mm (250踏板)	2.8kg
HYSB-20	200mm	1.8kg

○表示サイズは、支柱芯々です。

## センターアダプター

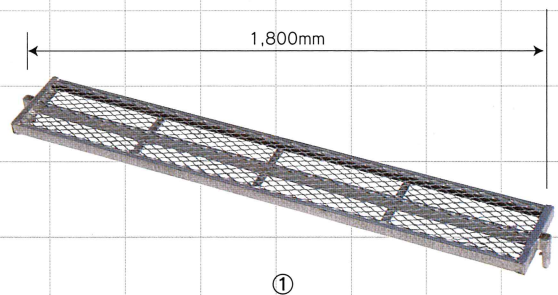


## 踏板ホルダー



型式	規格	重量	型式	規格	重量
YSDS-A	—	0.7kg	YSDS-B	—	0.6kg

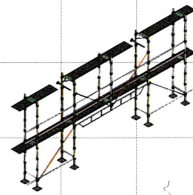
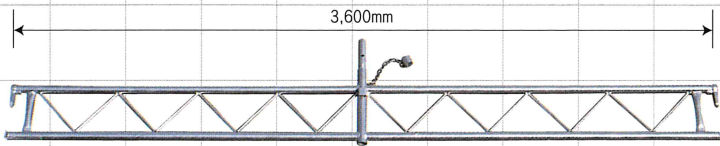
## センター踏板



型式	規格	重量
①YSDS-2518	250×1,800mm	9.1kg
②YSDS-2512	250×1,200mm	6.5kg
③YSDS-2509	250×900mm	5.1kg

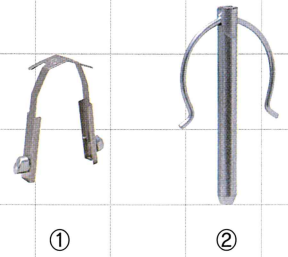
# スーパーマイキット足場各部材

## はり枠



型式	規格	重量
YG-36	3,600mm	25.2kg

## ロックピン



型式	規格	重量
① YR-2	スーパーロックピン	0.02kg
② YRA-2	ロックピン	0.04kg

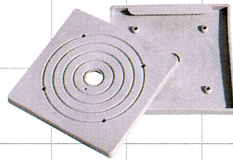
## アンダーベース



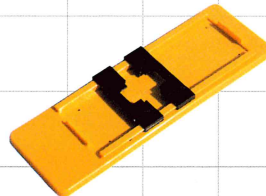
●YER-1  
＜鋼製0.7kg＞



●YEP-1  
＜樹脂0.47kg＞



●YR-1  
＜ラバー0.1kg＞



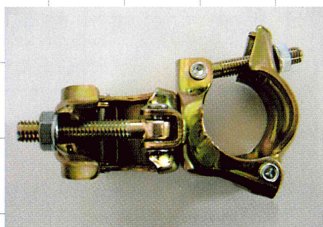
●YEG-1P(屋根用)  
＜プラスチック製＞

## 昇降ステップ



型式	規格	重量
YSS-1	-	1.0kg

## クランプ



①



②



③

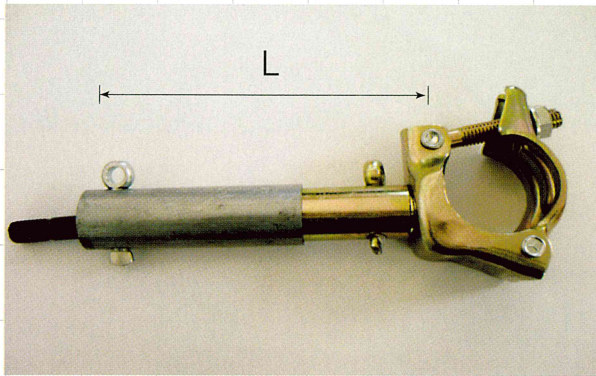


④

型式	規格	入数	重量
① PCL101	φ48.6×φ42.7兼用直角クランプ	30個	0.75kg
② PCL102	φ48.6×φ42.7兼用自在クランプ	30個	0.75kg
③ SCL103	φ48.6専用直角クランプ	30個	0.72kg
④ SCL104	φ48.6専用自在クランプ	30個	0.72kg

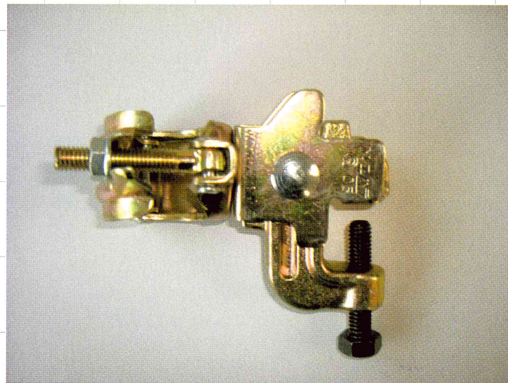
# スーパーマイキット足場サポート部材

## 壁つなぎ



型式	規格	入数	重量
YA-1417	L=160 ~ 170mm	25本	0.80kg
YA-1620	L=160 ~ 200mm	25本	0.88kg
YA-1925	L=190 ~ 250mm	25本	0.92kg
YA-2434	L=240 ~ 340mm	25本	1.00kg
YA-3352	L=330 ~ 520mm	20本	1.20kg
YA-4872	L=500 ~ 720mm	15本	1.60kg
YA-6792	L=700 ~ 920mm	15本	1.86kg
YA-86112	L=900~1,120mm	10本	2.20kg

## 鉄骨用クランプ (クイッククランプ)



型式	規格	入数	重量
QSCL107	直文型	20個	1.15kg
QSCL108	自在型	20個	1.15kg
QSCL109	万能型	20個	1.25kg

※ 垂直、水平は全て兼用です。  
万能型は1個で4つの機能を使えます。

## 整理用メッシュパレット



## 吊用セフティパレット



型式	規格	重量
YB-5	800×1,000×840	54kg
YB-7	1,000×1,200×890	75kg

※ キャスター付は、受注生産

型式	規格	重量
ASPAL-9 (キャスター付)	1,200×1,000×965	100.0kg
ASPAL-10	1,200×1,000×815	96.0kg

※ キャスター付は、受注生産

# YUHARA

<http://www.yuhara-ind.co.jp/>

## ■ 使用上の注意事項

- 1 労働安全衛生規則第570条第1項5号に基づき必ず壁つなぎ等を設けること。
- 2 足場の壁つなぎには、壁つなぎ用金具を使用する等、適切な製品を使用すること。
- 3 (社)仮設工業会の発行する「改定 風荷重に対する足場の安全技術指針」に基づき足場にかかる風荷重について検討すること。

### 労働安全衛生規則第570条第1項第5号

一側足場、本足場又は張出し足場であるものにあつては、次に定めるところにより、壁つなぎ又は控えを設けること。  
イ 間隔は、次の表の上欄に掲げる鋼管足場の種類に応じ、それぞれ同表の下欄に掲げる値以下とすること。

鋼管足場の種類	間隔(単位メートル)	
	垂直方向	水平方向
単管足場	5	5.5
わく組み足場(高さが5メートル未満のものを除く)。	9	8

- ロ 鋼管、丸太等の材料を用いて、堅固なものとすること。  
ハ 引張材と圧縮材とで構成されているものであるときは、引張材と圧縮材との間隔は、1メートル以内とすること。

## ■ 経年品取扱い上の注意事項

経年品の管理については(社)仮設工業会の発行する「経年品仮設機材の管理に関する技術基準と解説」に基づき管理を実施して下さい。

製品の改良、品質の向上などのため、予告なく製品の仕様・寸法など変更することがありますので予めご了承下さい。

代理店

 **ユハラ工業株式会社**

(社団法人 仮設工業会正会員)

〒124-0022 東京都葛飾区奥戸1-21-3

TEL 03(3696)6555

FAX 03(3696)2395